

DESCRIPTION / DESCRIPCIÓN:

	GJS-500	CF8M
1 BODY / CUERPO	GJS-500	CF8M
2 KNIFE / TAJADERA	AISI-304	AISI-316
3 PACKING GLAND / PRENSAESTOPAS	S275JR	AISI-316
4 JOINT / JUNTA	NATURAL RUBBER / CAUCHO NATURAL	
5 PACKING / EMPAQUETADURA	GREASED PACKING / EMPAQUETADURA ENGRASADA	
6 SLEEVE / MANGÓN	NATURAL RUBBER + F-1 / CAUCHO NATURAL + F-1	
7 SLEEVE RETAINING / RETENCIÓN MANGÓN	NATURAL RUBBER + F-1 / CAUCHO NATURAL + F-1	
8 COVER JOINT / JUNTA TAPA	EPDM	EPDM
9 LOWER COVER / TAPA INFERIOR	S275JR	AISI-316
10 SUPPORT / SOPORTE	S275JR	S275JR
11 STUD / ESPARRAGO	C45E ZINC	AISI-316
12 WASHER / ARANDELA	8.8 ZINC	A-4
13 SELF-LOCKING NUT / TUERCA AUTOBLOCANTE	8.8 ZINC	A-4
14 SCREW / TORNILLO	8.8 ZINC	A-2
15 SCREW / TORNILLO	A-2	A-4
16 GREASER / ENGRASADOR	STEEL / ACERO	STEEL / ACERO
17* SCREW PLUG / TAPÓN ROSCADO	A-2	A-4

NOTE: Other material combinations under request.

OBSERVACIONES: Otras combinaciones de materiales bajo consulta.

* Optionals. / Opcionales.

GD SERIES



FABRICATION RANGE
KNIFE GATE VALVES

UTILIZATION:

Bidirectional knife gate valve, for very loaded products with solids, used for suspended matter in mining. It does not present neither salient nor any split in the pipe. It is not needed any joint between the flanges as it is incorporated in the body.

APPLICATION:

Between flanges and end of line.

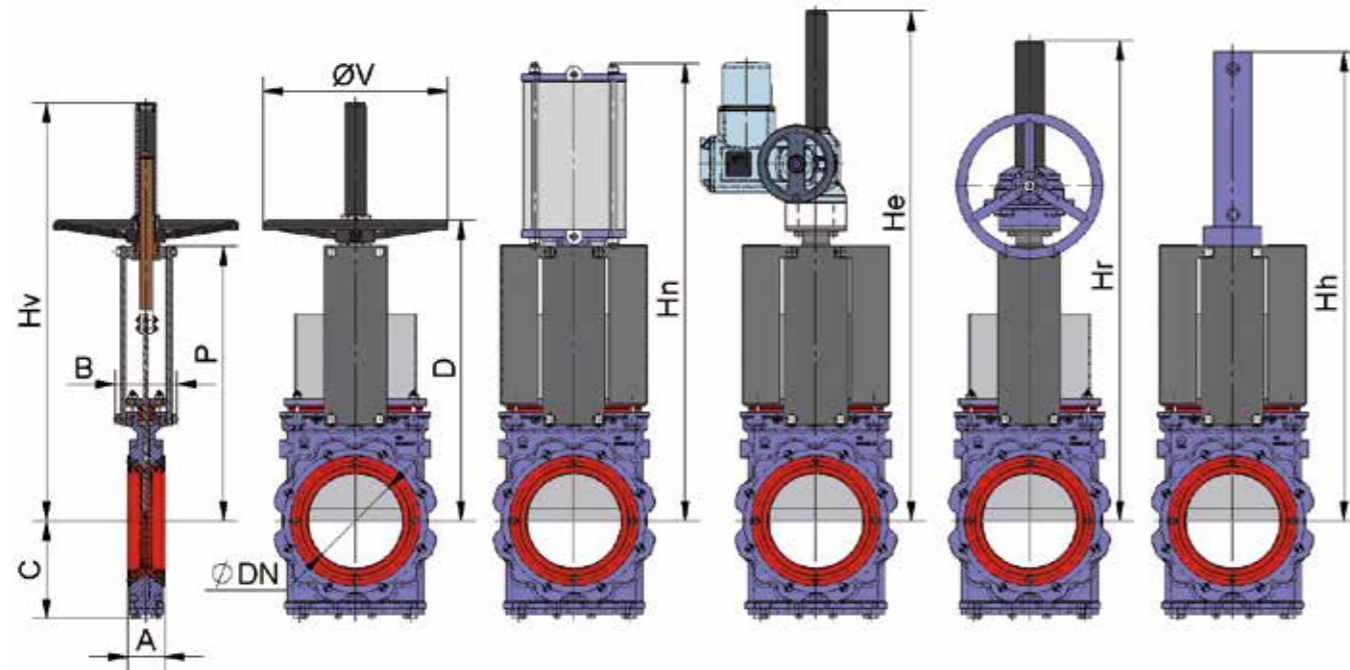
PROGRAMA DE FABRICACIÓN
VÁLVULAS DE GUILLOTINA

UTILIZACIÓN:

Válvula de tajadera bidireccional, para productos con gran carga de sólidos para arrastre de materiales procedentes de minería. No presenta ni resaltes ni hendiduras en la tubería. No necesita juntas entre las bridas por tenerla incorporada en el cuerpo.

APLICACIÓN:

Entre bridas y final de línea.

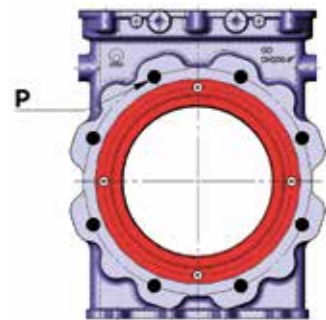


DIMENSIONS / DIMENSIONES:

DN	ND	A	B	C	P	Hv	D	ØV	Hn	He	Hr	Hh
50	2"	54	109	106	280	451	319	225	475	631	581	482
65	2 1/2"	54	109	113	306	502	345	225	515	657	621	524
80	3"	57	109	122	332	553	372	225	555	683	633	566
100	4"	57	109	136	368	589	407	225	620	719	669	615
125	5"	64	126	153	421	675	474	325	700	769	800	702
150	6"	64	126	168	466	759	519	325	775	819	848	789
200	8"	76	126	199	565	958	618	325	940	1033	948	958
250	10"	76	197	234	626	1127	750	450	1140	1121	1119	1100
300	12"	83	197	272	739	1230	838	450	1300	1219	1217	1272
350	14"	83	350	297	842	---	---	---	1485	1384	1384	1441
400	16"	96	350	330	933	---	---	---	1655	1627	1627	1613
450	18"	96	350	355	1019	---	---	---	1805	1719	1719	1766
500	20"	121	380	391	1156	---	---	---	2000	1889	1889	1939
600	24"	121	400	461	1338	---	---	---	2285	2171	2171	2273

NOTE: Other sizes under request. Dimensions and drawings without obligation. CMO S.L. reserves, at any moment, the right of their modification at its own discretion and without any previous notice.

OBSERVACIONES: Otros tamaños bajo consulta. Cotas y dibujos sin compromiso. CMO S.L. se reserva, en cualquier momento, el derecho de modificarlos a discreción y sin previo aviso.



- P Screw depth. / Profundidad de rosca.
- Tapped holes. / Agujeros ciegos.
- Through holes. / Agujeros pasantes.

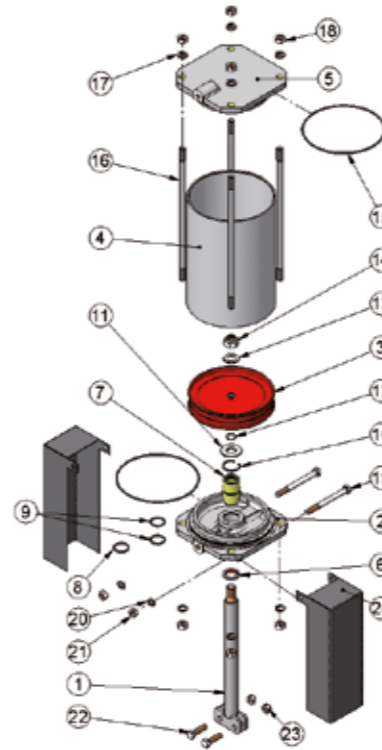
BORING JOINT / TALADRADO DE BRIDAS

EN 1092-2 PN-10							EN 1092-2 PN-16						
DN	ΔP kg/cm ²	●	○	M Métrico	P	ØK	ND	ΔP psi	●	○	R UNC	P	ØK
50	10	4	-	M 16	14	125	2"	150	4	-	5/8"	14	120,6
65	10	4	-	M 16	14	145	2 1/2"	150	4	-	5/8"	14	139,7
80	10	8	-	M 16	14	160	3"	150	4	-	5/8"	14	152,4
100	10	8	-	M 16	14	180	4"	150	8	-	5/8"	14	190,5
125	10	8	-	M 16	15	210	5"	150	8	-	3/4"	15	215,9
150	10	8	-	M 20	15	240	6"	150	8	-	3/4"	15	241,3
200	10	8	-	M 20	17	295	8"	150	8	-	3/4"	17	298,4
250	10	12	-	M 20	17	350	10"	150	12	-	7/8"	17	361,9
300	10	12	-	M 20	20	400	12"	150	12	-	7/8"	20	431,8
350	10	12	4	M 20	21	460	14"	150	8	4	1"	21	476,2
400	10	12	4	M 24	23	515	16"	150	12	4	1"	23	539,7
450	10	16	4	M 24	24	565	18"	150	12	4	1 1/8"	24	577,8
500	10	16	4	M 24	25	620	20"	150	16	4	1 1/8"	25	635
600	10	16	4	M 27	26	725	24"	150	16	4	1 1/4"	26	749,3

NOTE: Other sizes and standards under request. **OBSERVACIONES:** Otros tamaños y normas bajo consulta.

manufacturing the valve you need

ACTUATORS / ACTUADORES:



PNEUMATIC / NEUMÁTICO:

	MATERIAL	
1	STEM / VÁSTAGO	AISI-304
2	CYLINDER HEAD / TAPA SOPORTE	ALUMINIUM / ALUMINIO
2	CYLINDER Ø / Ø CAMISA > Ø200	GJS-400
3	PISTON / ÉMBOLO	S275JR + NBR
4	CYLINDER TUBE / CAMISA	ALUMINIUM / ALUMINIO
5	CYLINDER CAP / TAPA SUPERIOR	ALUMINIUM / ALUMINIO
5	CYLINDER Ø / Ø CAMISA > Ø200	GJS-400
6	SCRAPER / RASCADOR	NITRILE / NITRILO
7	SOCKET / CASQUILLO	NYLON
8	OUTSIDE O-RING / ANILLO TÓRICO EXT.	NITRILE / NITRILO
9	INSIDE O-RING / ANILLO TÓRICO INT.	NITRILE / NITRILO
10	CIR-CLIP	STEEL / ACERO
11	WASHER / ARANDELA	ST ZINC
12	O-RING / ANILLO TÓRICO	NITRILE / NITRILO
13	WASHER / ARANDELA	ST ZINC
14	SELF-LOCKING NUT / TUERCA AUTOBLOCANTE	8.8 ZINC
15	O-RING / ANILLO TÓRICO	NITRILE / NITRILO
16	TIE ROD / TIRANTES	C45E ZINC
17	WASHER / ARANDELA	ST ZINC
18	NUT / TUERCA	8.8 ZINC
19	SCREW / TORNILLO	8.8 ZINC
20	WASHER / ARANDELA	ST ZINC
21	NUT / TUERCA	8.8 ZINC
22	SCREW / TORNILLO	A-2
23	SELF-LOCKING NUT / TUERCA AUTOBLOCANTE	A-2
24	PROTECTION / PROTECCIÓN	S275JR

HANDWHEEL / VOLANTE:

	MATERIAL	
1	SPINDLE / HUSILLO	AISI-303
2	YOKE / PUENTE	GJS-500
3	SPINDLE NUT / TUERCA HUSILLO	BRONZE / BRONCE
4	BUTT NUT / TUERCA TOPE	C45E
5	HANDWHEEL / VOLANTE	GJS-400
6	HOOD NUT / TUERCA CAPERUZA	8.8 ZINC
7	HOOD / CAPERUZA	ST-37
8	PLUG PROTECTION / TAPÓN PROTECCIÓN	PLASTIC / PLÁSTICO
9	GREASER / ENGRASADOR	STEEL / ACERO
10	SCREW / TORNILLO	8.8 ZINC
11	WASHER / ARANDELA	ST ZINC
12	NUT / TUERCA	8.8 ZINC
13	SETSCREW / PRISIONERO	STEEL / ACERO
14	SCREW / TORNILLO	A-2
15	SELF-LOCKING NUT / TUERCA AUTOBLOCANTE	A-2



HYDRAULIC / HIDRÁULICO:



MOTOR / MOTOR:



SPUR GEAR / REDUCTOR:

