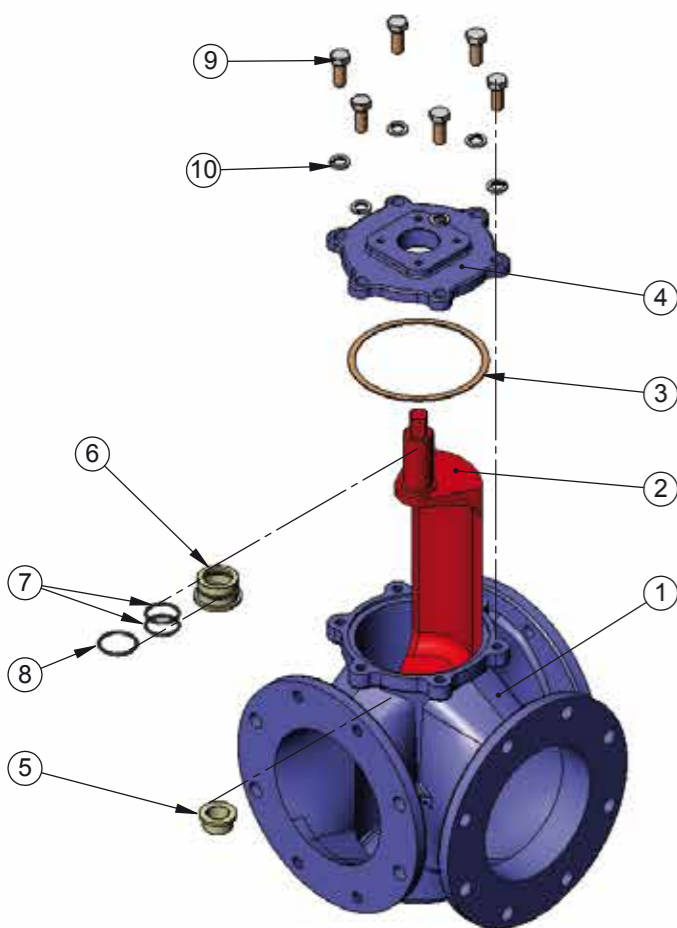
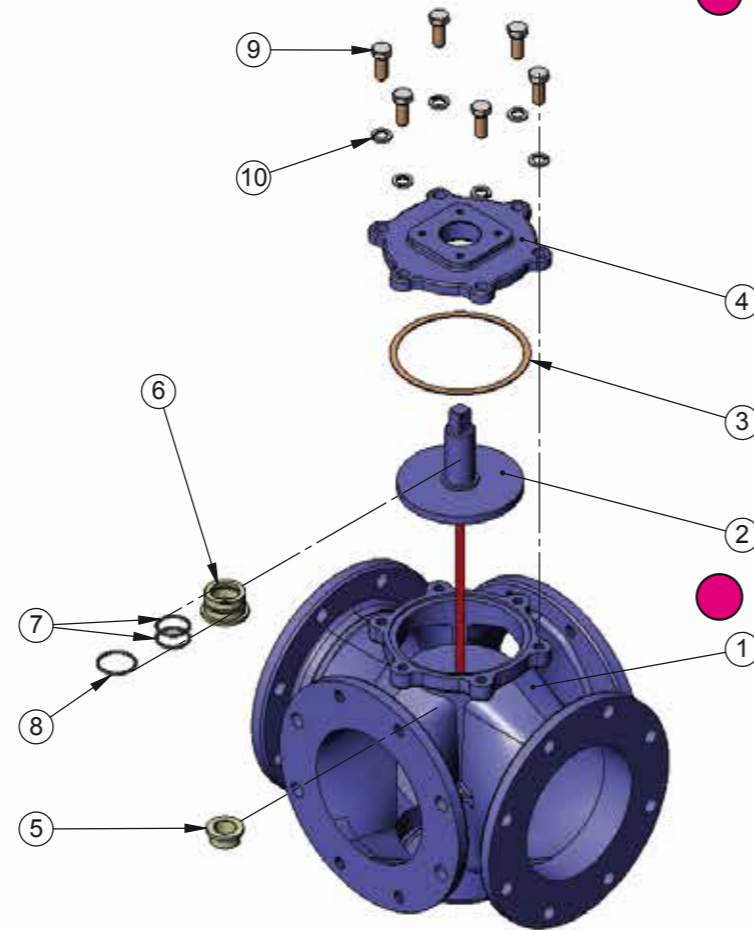


VALVULAS DE VARIAS VIAS Serie-3-4-V PROGRAMA DE FABRICACION

PLUG VALVES SEVERAL WAYS 3-4-V-Series FABRICATION RANGE



- 3V -



- 4V -

POS.	DESCRIPCION / DESCRIPTION	GJL-250	CF8M
1	CUERPO / BODY	GJL-250	CF8M
2	DISTRIBUIDOR / DISTRIBUTOR	GJL-250 / S275JR	CF8M / AISI-316
3	JUNTA ASIENTO / BED JOINT	CARTON / CARDBOARD	CARTON / CARDBOARD
4	TAPA / COVER	GJL-250	CF8M
5	CASQUILLO INF. / LOWER SOCKET	RCH 1000	RCH 1000
6	CASQUILLO SUP. / UPPER SOCKET	RCH 1000	RCH 1000
7	JUNTA TORICA INT. / INSIDE O-RING	NITRILO / NITRILE	NITRILO / NITRILE
8	JUNTA TORICA EXT. / OUTSIDE O-RING	NITRILO / NITRILE	NITRILO / NITRILE
9	TORNILLO / SCREW	5.6 ZINC	A-4
10	ARANDELA / WASHER	ST ZINC	A-4

CONSTRUCCIONES METALICAS DE OBTURACION, S.L.



VÁLVULAS Y COMPUERTAS
VALVES & PENSTOCKS

Tel.: 902 40 80 50 / +34 943 67 33 99

Fax: 902 40 80 51 / +34 943 67 24 40

MADRID - BARCELONA - TOLOSA

E-mail: cmo@cmo.es Web: www.cmo.es

- UTILIZACIÓN:

Válvula desviadora para 3 o 4 vías a 90°.

Aplicación principal: productos con una concentración igual o mayor al 4%.

- UTILIZATION:

90° branched off valve for 3 or 4 ways.

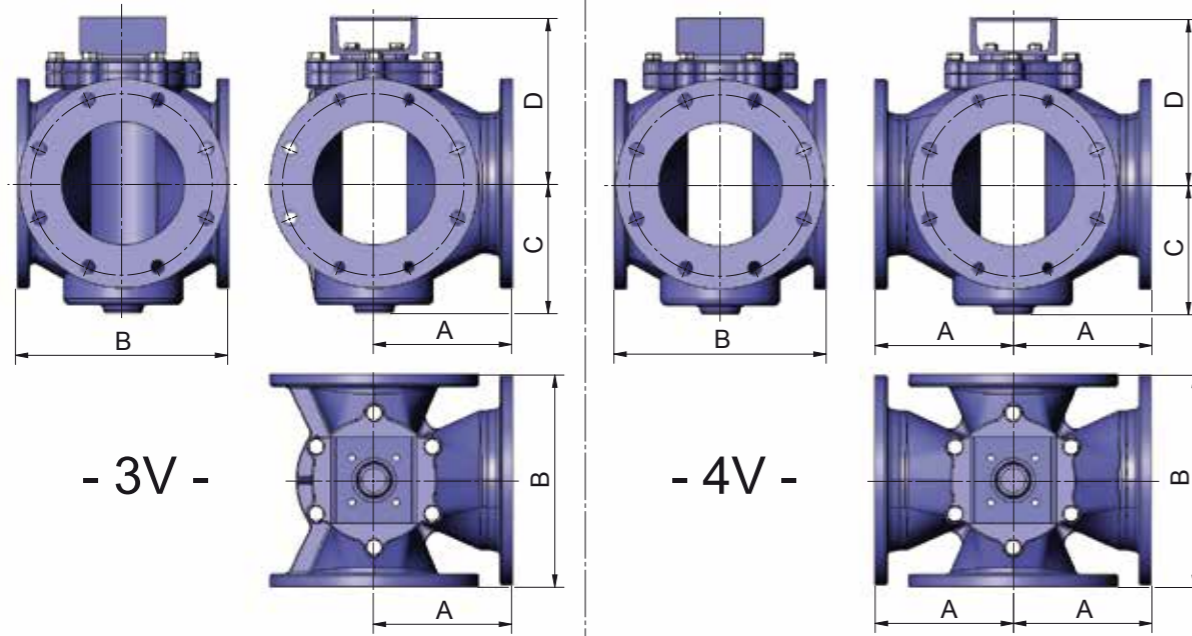
Main application: for loaded products the same or superior than 4%.



GESTION DE
LA CALIDAD
CERTIFICADA

QUALITY
MANAGEMENT
CERTIFIED



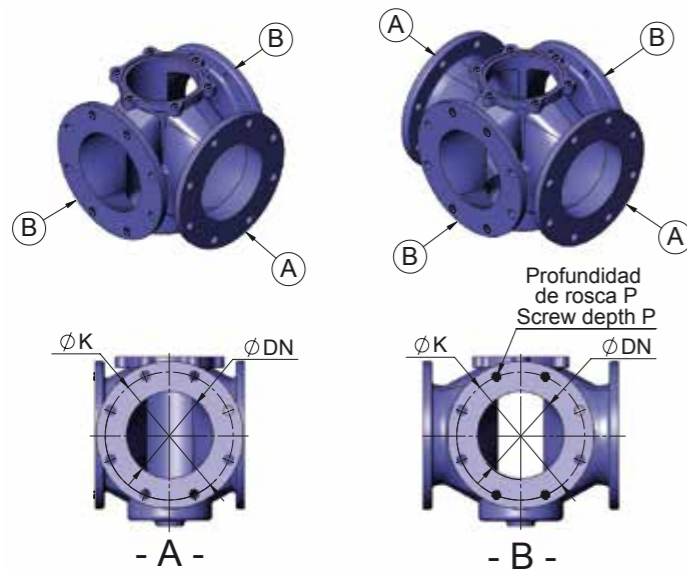


DIMENSIONES / DIMENSIONS				
DN	A	B	C	D
80	137,5	200	128	193
100	162,5	250	128	193
125	200	290	145	210
150	200	290	171	231
200	225	345	210	269
250	272,5	415	257	328
300	287,5	470	294	358
350	317,5	530	343	404
400	360	610	375	449

OBSERVACIONES: Tamaños mayores bajo consulta. / NOTE: Bigger sizes under request.

Cotas y dibujos sin compromiso. CMO S.L. se reserva, en cualquier momento, el derecho de modificarlos a discreción y sin previo aviso.

Dimensions and drawings without obligation. CMO S.L. reserves, at any moment, the right of their modification at its own discretion and without any previous notice.



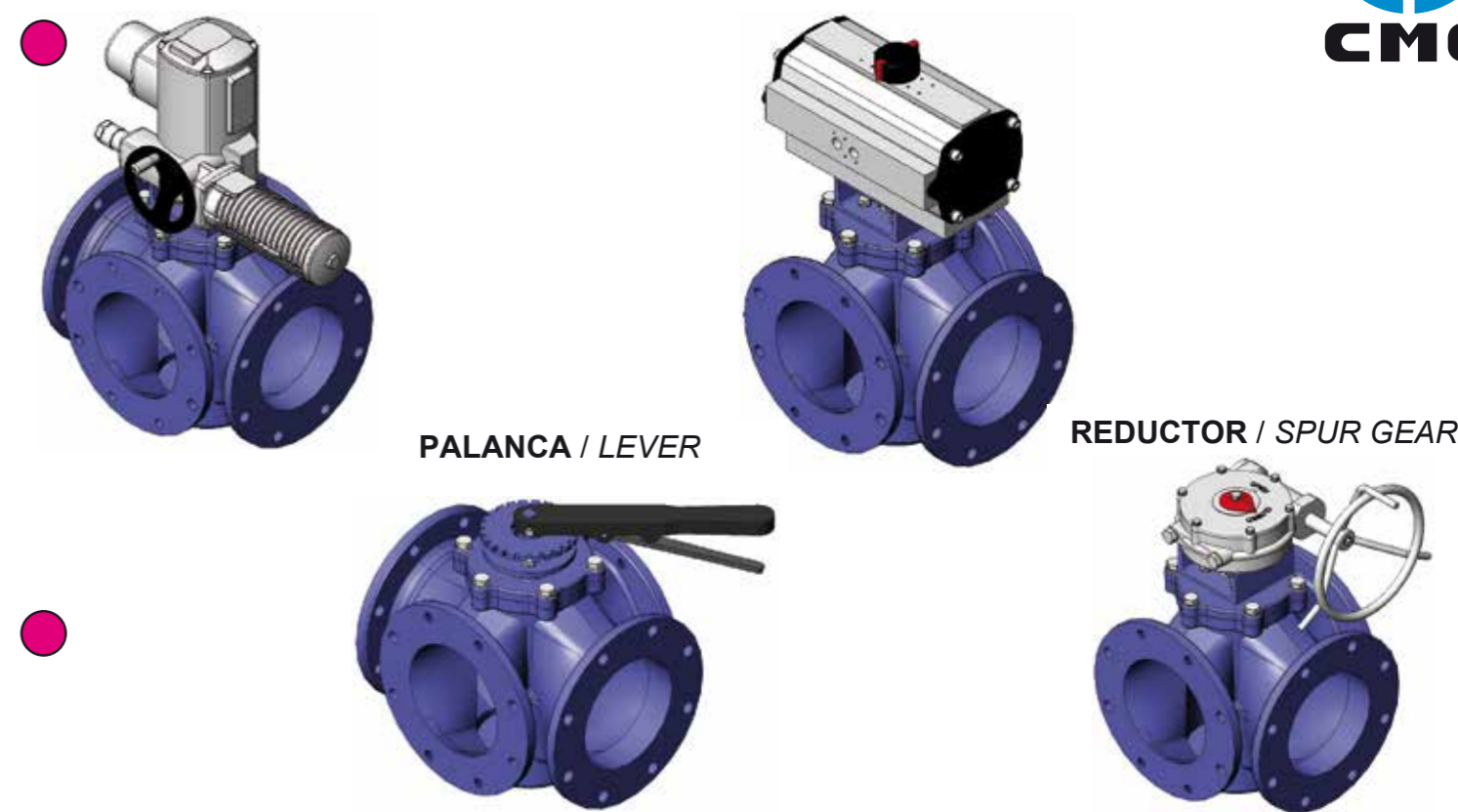
- → Agujeros roscados / Threaded holes
- → Agujeros lisos / Drilled holes

DN	ΔP Kg/Cm ²	TALADRADO DE BRIDAS / BORING JOINT											
		DIN PN-10						ANSI-150					
		A	B	M	P	ØK	A	B	R	P	ØK		
80	10	8	-	8	M 16	18	160	4	-	4	5/8"	18	152,4
100	10	8	-	8	M 16	18	180	8	-	8	5/8"	18	190,5
125	10	8	-	8	M 16	18	210	8	-	8	3/4"	18	215,9
150	10	8	4	4	M 20	20	240	8	4	4	3/4"	20	241,3
200	8	8	4	4	M 20	20	295	8	4	4	3/4"	20	298,4
250	6	12	4	8	M 20	22	350	12	4	8	7/8"	22	361,9
300	6	12	4	8	M 20	22	400	12	4	8	7/8"	22	431,8
350	5	16	8	8	M 20	22	460	12	4	8	1"	22	476,2
400	5	16	8	8	M 24	22	515	16	8	8	1"	22	539,7

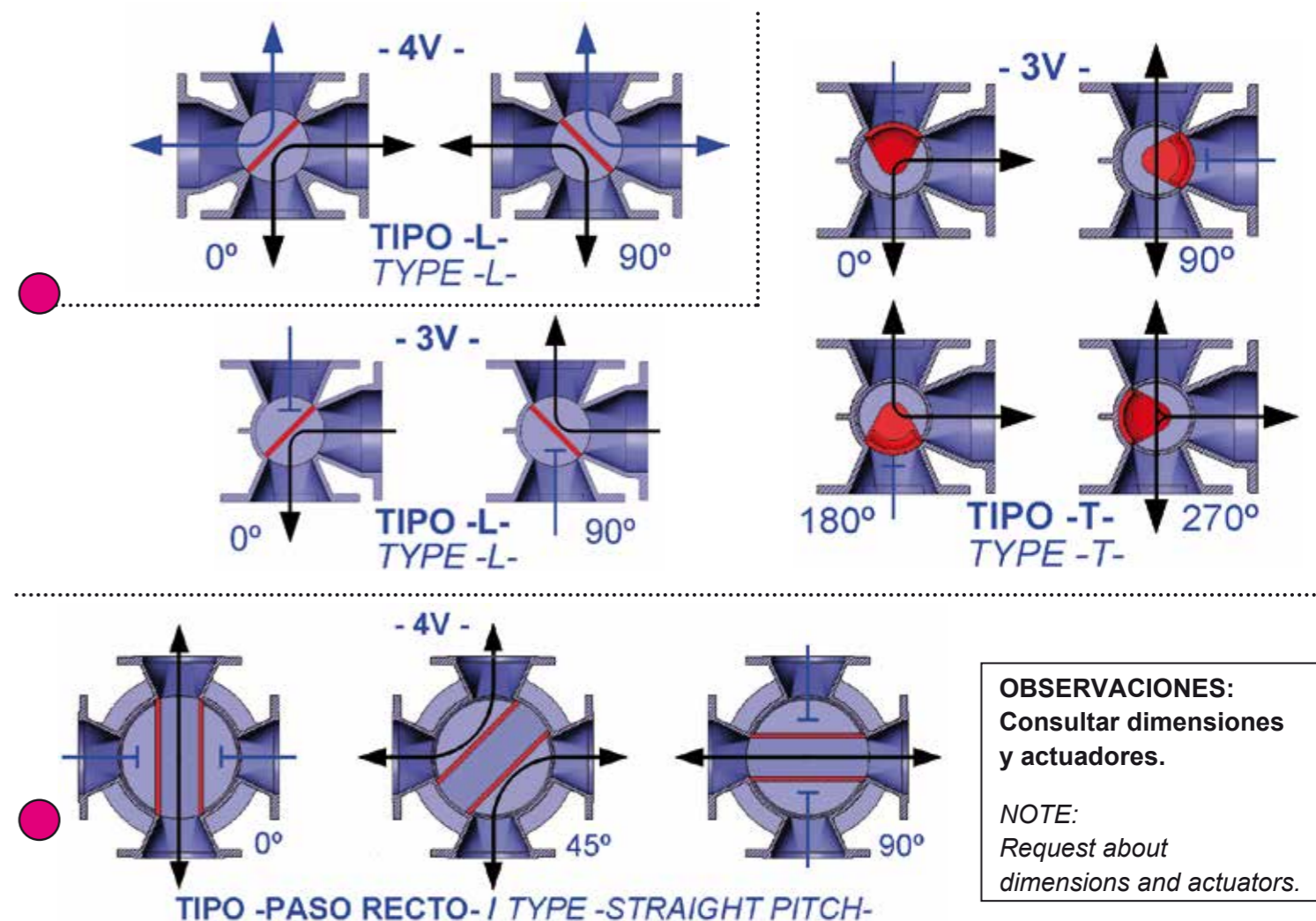
OBSERVACIONES: Tamaños mayores bajo consulta. / NOTE: Bigger sizes under request.

ACTUADORES / ACTUATORS

MOTOR / MOTOR NEUMATICO / PNEUMATIC



OPCIONES DE DISTRIBUCION / DISTRIBUTION OPTIONS



OBSERVACIONES:
Consultar dimensiones y actuadores.

NOTE:
Request about dimensions and actuators.